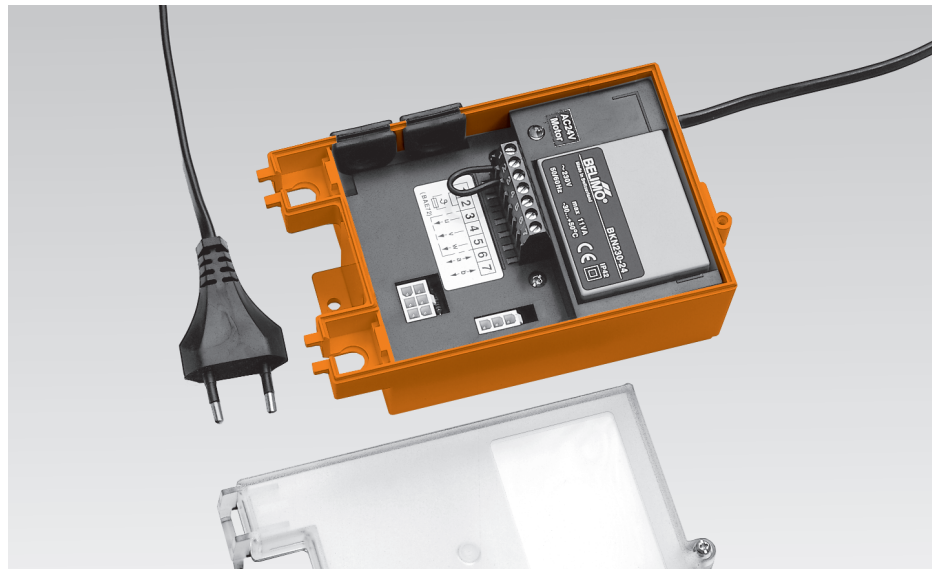


Kommunikations- und Netzgerät zur Überwachung von motorisierten Brandschutzklappen in Verbindung mit den Kommunikations- und Steuergeräten BKS24-1B oder BKS24-9A


**Technische Daten**

<b>Elektrische Daten</b>	Nennspannung	AC 230 V, 50/60 Hz
	Funktionsbereich	AC 198 ... 264 V
	Leistungsverbrauch	3,5 W (Betriebsstellung)
	Dimensionierung	11 VA (inkl. Antrieb)
	Anschlüsse	Netz Antrieb Klemmenleiste
<b>Sicherheit</b>	Schutzklasse	II schutzisoliert <input type="checkbox"/>
	Schutzart	IP40
	EMV	CE gemäss 2004/108/EG
	Niederspannungsrichtlinie	CE gemäss 2006/95/EG
	Umgebungstemperatur	-20° ... +50 °C
	Lagertemperatur	-40° ... +80 °C
	Feuchteprüfung	95% r.H., nicht kondensierend (EN 60730-1)
Wartung	wartungsfrei	
<b>Abmessungen / Gewicht</b>	Abmessungen	siehe «Abmessungen» auf Seite 6
	Gewicht	ca. 550 g

**Sicherheitshinweise**


- Das Gerät darf nicht für Anwendungen ausserhalb des spezifizierten Einsatzbereiches, insbesondere nicht in Flugzeugen und jeglichen anderen Fortbewegungsmitteln zu Luft, verwendet werden.
- Die Montage hat durch geschultes Personal zu erfolgen. Bei der Montage sind die gesetzlichen und behördlichen Vorschriften einzuhalten.
- Das Gerät darf nur im Herstellerwerk geöffnet werden. Es enthält keine durch den Anwender austauschbaren oder reparierbaren Teile.
- Das Gerät enthält elektrische und elektronische Komponenten und darf nicht als Haushaltsmüll entsorgt werden. Die örtliche und aktuell gültige Gesetzgebung ist zu beachten.

**Produktmerkmale**

<b>Wirkungsweise</b>	Das BKN230-24 dient einerseits als dezentrales Netzgerät für den angeschlossenen BF24...-ST- oder BLF24...-ST-Federrücklaufantrieb. Andererseits überträgt es die Klappenstellungen BETRIEB und SICHERHEIT (Positionsschalter in den Federrücklaufantrieben) über eine 2-Draht-Leitung an die Zentrale. Über dieselbe Leitung wird von der Zentrale der Steuerbefehl EIN-AUS über das BKN230-24 an den Antrieb gegeben.
<b>Anschluss und Montage</b>	Zur Vereinfachung des Anschlusses ist der Federrücklaufantrieb mit Steckern ausgerüstet, die direkt im BKN230-24 eingesteckt werden. Die 2-Draht-Leitung wird an den Klemmen 6 und 7 angeschlossen. Der Anschluss von thermischen Auslöseeinrichtungen oder Rauchmeldern erfolgt über die Klemmen 1 und 2.

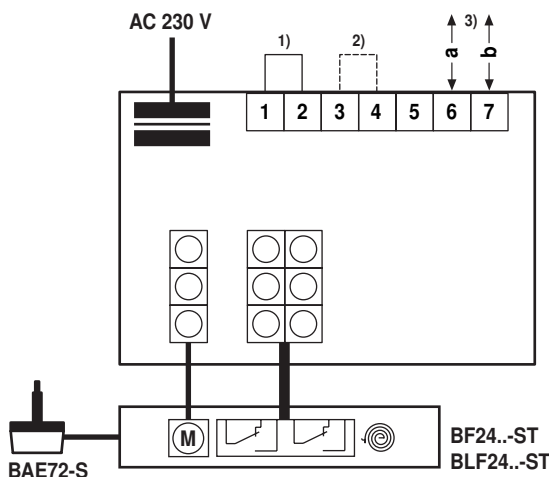
Produktmerkmale

(Fortsetzung)

**Funktionstest** Wenn der Antrieb ohne angeschlossenes BKS24.. überprüft werden soll, kann er mittels einer Brücke zwischen den Klemmen 3 und 4 auf BETRIEB geschaltet werden. Die grüne LED im BKN230-24 leuchtet, wenn Spannung (AC 24 V) am Antrieb anliegt. Die Klappenstellung SICHERHEIT kann durch Betätigen der Taste am BAE72-S oder durch Netzunterbruch überprüft werden.

Elektrische Installation

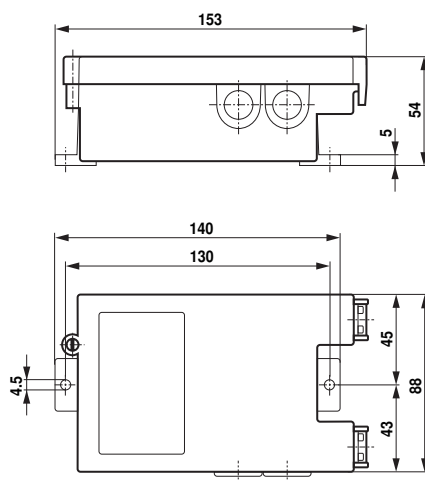
Anschlusschema



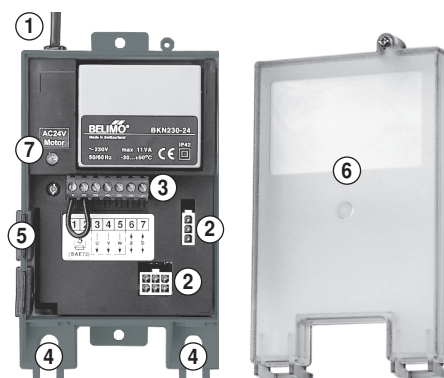
- 1) Brücke werkseitig montiert. Kann bei Bedarf entfernt und durch eine thermoelektrische Auslöseeinrichtung ersetzt werden (sind die Klemmen 1 und 2 nicht verbunden, wird die Sicherheitsfunktion ausgelöst).
- 2) Die Brücke darf nur für Inbetriebnahmezwecke und ohne BKS24... eingesetzt werden !
- 3) 2-Draht-Leitung zu BKS24-..

Abmessungen [mm]

Massbilder

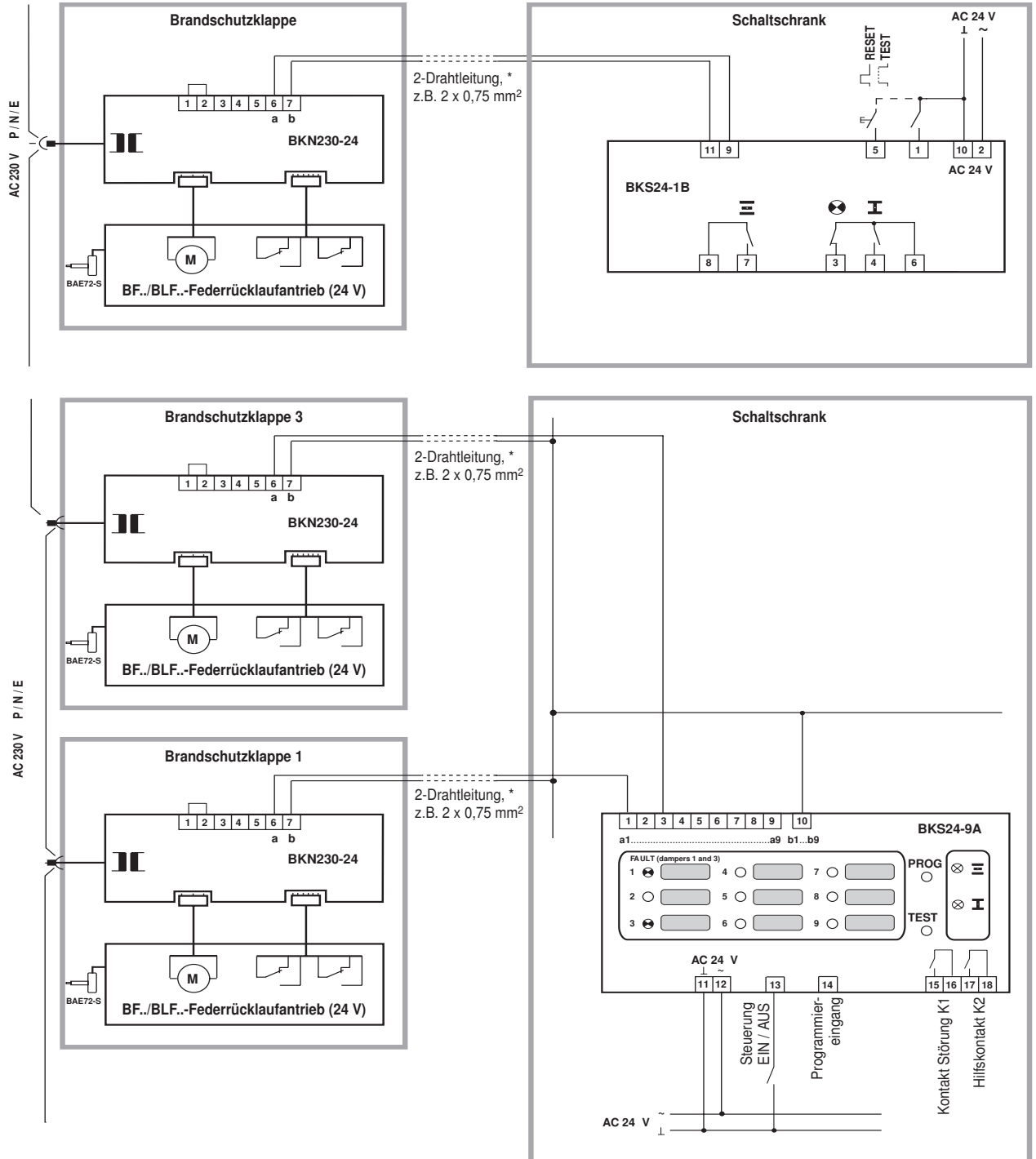


Anzeige- und Anschlusselemente



- ① Netzanschluss AC 230 V
- ② Steckanschlüsse für Belimo-Antrieb 24 V
- ③ Klemmenleiste 7-polig
- ④ Kabeldurchführung für Belimo-Antrieb
- ⑤ Kabeldurchführung für 2-Draht-Leitung
- ⑥ Transparenter Schutzdeckel
- ⑦ Spannungsanzeige AC 24 V (LED grün)

Prinzipschemas (Beispiele)



\* Leitungslängen 2-Drahtleitung a/b max. 600 m (0,75 m²)